

→
REF. HZ-3805
LETTINO ELETTRICO SPA



CARATTERISTICHE TECNICHE →

Lunghezza:	187 cm
Larghezza	
Con braccioli:	95 cm
Senza braccioli:	72 cm
Altezza:	67-85 cm
Spessore della schiuma:	8 cm
Peso:	61 kg
Carico massimo:	150 kg
Motori:	1
Tappezzeria:	PU ○
Legno:	● ○

CERTIFICAZIONI

-
- 2014/30/EU EMC
 - 2014/35/EU LVD

MOVIMENTI MOTORE

-
- Altezza (posizione piana): 67-85 cm

MOVIMENTI MANUALI

-
- Inclinazione schienale 55° (mediante pistone a gas)

INCLUDE

-
- Telecomando
 - Cuscino con foro viso
 - Braccioli
 - Portarotolo

ACCESSORI

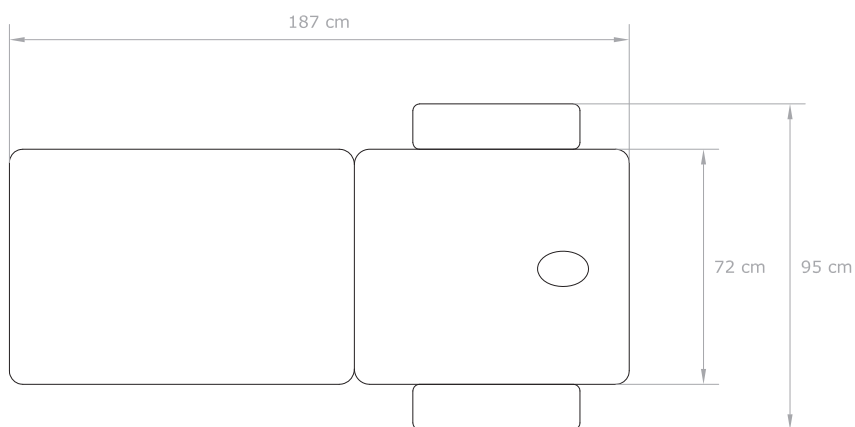
-
- Pedaliera NEB 1
 - Coprilettino

Rukba

→
SCHEDA TECNICA

vibbel

→
REF. HZ-3805
LETTINO ELETTRICO SPA



KG 150 kg
max

