

→  
REF. HZ-3277A  
LETTINO FISSO MASSAGGIO



## CARATTERISTICHE TECNICHE



Lunghezza: 183 cm

Larghezza: 63 cm

Altezza: 75 cm

Spessore della  
schiuma: 6 cm

Peso: 26 kg

Carico  
massimo: 150 kg

Tappezzeria: PVC ○

## MOVIMENTI MANUALI



- Inclinazione schienale 50°

## INCLUDE



- Foro facciale  
- Cuscino poggiatesta

## ACCESSORI



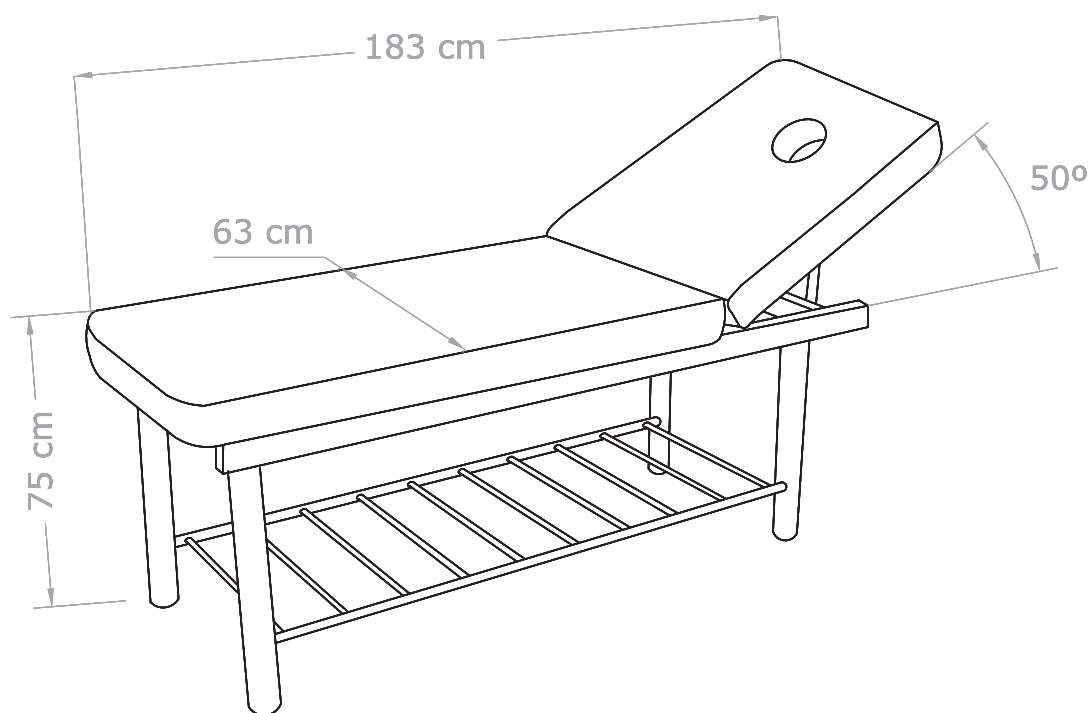
- Portarotolo

# Sirp

→  
SCHEDA TECNICA

# vibbel

→  
REF. HZ-3277A  
LETTINO FISSO MASSAGGIO



 **KG** 150 kg  
max

**DDUUEETT®**

C Font de la Ventaiola, 1-3 · NAU 3 BIS  
08670 Navàs · Barcelona  
T +34 937378102  
www.dduueett.com