

→
REF. EL03E
LETTINO ELETTRICO
PER TRATTAMENTI



CARATTERISTICHE TECNICHE



Lettino di 3 sezioni

Lunghezza:	195 cm
Larghezza:	66 cm
Altezza:	47,5-91,5 cm
Peso:	64 kg
Peso max.:	250 kg
Motori:	1
Spessore del materasso:	5 cm
Densità:	36 kg/m ³
Tappezzeria:	PVC ● ●

FUNZIONI MOTORIZZATE



- Altezza (posizione piana): 47,5-91,5 cm

FUNZIONI MANUALI



- Inclinazione (da -40° a +65°) dello schienale mediante pistone a gas
- Inclinazione (da -40° a +65°) del poggiapiedi mediante pistone a gas

INCLUDE



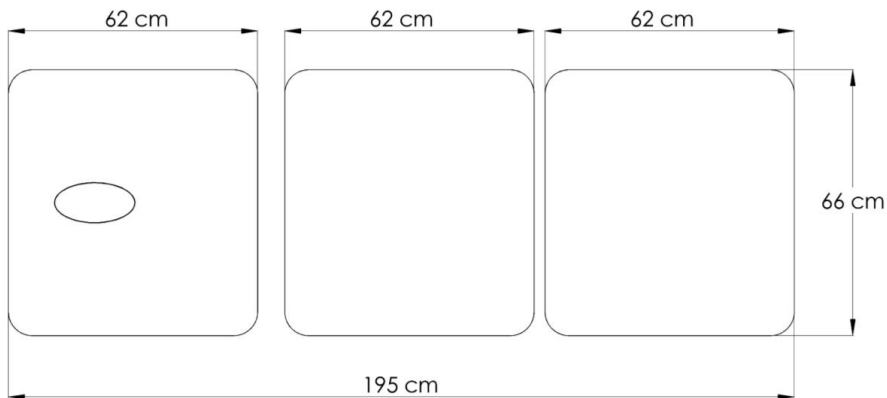
- Barra perimetrale per regolare l'altezza
- Foro facciale
- Sistema di 4 grandi ruote retrattili per un facile spostamento
- Portarotolo

CERTIFICAZIONI



- Dispositivo Medico di Classe I. Regolamento Europeo dei Dispositivi Medici (UE) 2017/745

→
REF. EL03E
LETTINO ELETTRICO
PER TRATTAMENTI



KG
max 250 kg

