

Lym Plus

→
SCHEDA TECNICA

CONFY CARE

→
EL08F
LETTINO ELETTRICO
PER CHIROPRACTICA



CARATTERISTICHE TECNICHE

→

Letto di 7 sezioni

Lunghezza:	176-189 cm
Larghezza:	54 cm
Altezza:	60-80 cm
Peso:	100 kg
Peso max.:	225 kg
Motori:	1
Spessore del materasso:	9,5 cm
Densità:	36 kg/m ³
Tappezzeria:	MED PVC ●

FUNZIONI MOTORIZZATE

→

- Altezza (posizione piana): 60-80 cm

FUNZIONI MANUALI

→

- Poggiatesta regolabile: inclinazione, altezza e distanza tra le due sezioni
- Sezione poggipiè estensibile fino a 13 cm e con inclinazione regolabile (0° a +30°)
- 3 sezioni con drop regolabile ed azionamento a pedale: toracica, lombare e pelvica.
- 1 sezione con drop regolabile ed azionamento manuale: cervicale

INCLUDE

→

- Pedaliera
- Braccioli
- Portarotolo per la sezione della testa
- 2 ruote per spostamenti

CERTIFICAZIONI

→

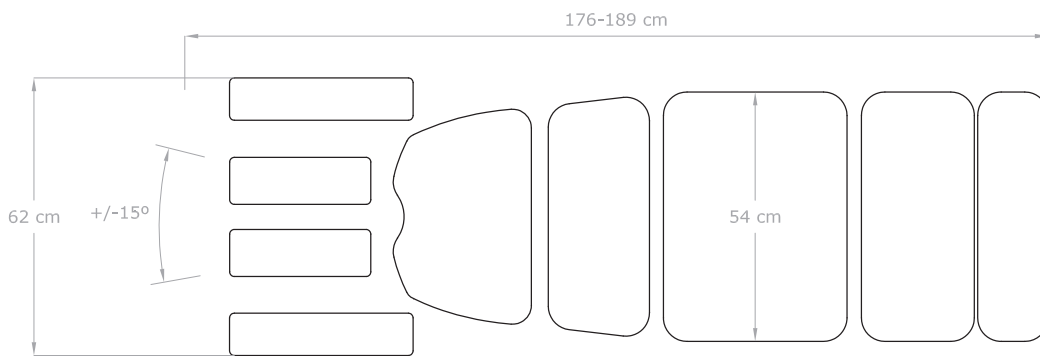
- Dispositivo Medico di Classe I. Regolamento Europeo dei Dispositivi Medici (UE) 2017/745

Lym Plus

→
SCHEDE TECNICA

CONFY CARE

→
EL08F
LETTINO ELETTRICO
PER CHIROPRACTICA



KG
max 225 kg

